

# visualcam **fikus**Plus

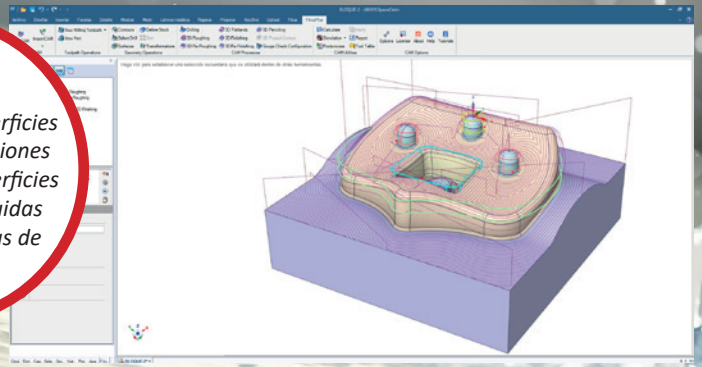
Fresa



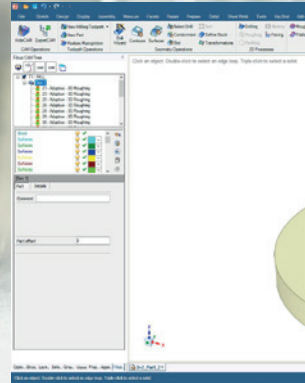
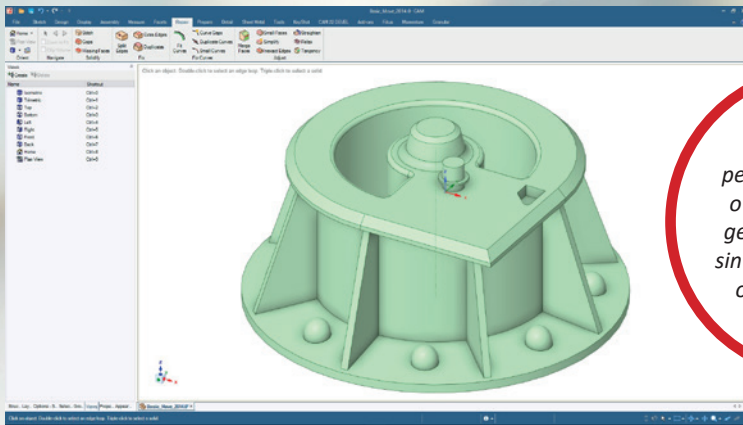
**fikusPlus** combina un gran CAD de modelado de sólidos y un rápido y eficiente CAM de fresa en 2, 2.5, 3 y 5 ejes para producción en el taller.

**Ábrelo, Edítalo, Mecanízalo!**

El Módulo de Mecanizado de Superficies tiene todas las funciones para mecanizar superficies complejas 3D, incluidas opciones avanzadas de optimización



FikusPlus te permite crear, editar o reparar cualquier geometría compleja sin preocuparte por el origen del diseño.



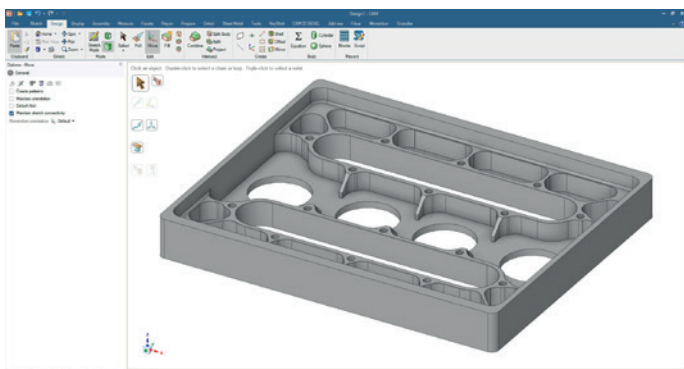
## Potente y rápido CAD 3D de sólidos

**fikusPlus** es la mejor herramienta de modelado de sólidos 3D para ingenieros y programadores CAM que no necesitan ser expertos como en los sistemas CAD orientados a objetos. **fikusPlus** permite a los ingenieros interactuar con las geometrías CAD como nunca antes lo habían hecho. Cualquier ingeniero puede realizar complejas ediciones de modelos, conceptualizar sobre la marcha y compartir su trabajo rápida y fácilmente con colegas, clientes y proveedores.

### Modelado para el liderazgo CAM

La tecnología de **Modelado Directo 3D** de **fikusPlus** revoluciona la forma de trabajar con sólidos 3D permitiendo centrarse en el diseño sin la complejidad de los CAD tradicionales.

Usar el CAD 3D en FikusPlus es rápido, fácil, flexible y gratificante.



## Potentes herramientas para preparar la geometría para el CAM

Herramientas intuitivas como “Arrastrar”, “Mover”, “Combinar” y “Relleno” permiten seleccionar elementos del diseño y moverlos, cortarlos, dividirlos o combinarlos dónde y como quieras, y eliminar irregularidades y rellenar huecos. En conjunto, las herramientas de modelado directo permiten trabajar fácilmente sobre cualquier diseño complejo.

Actúe sobre el diseño reduciendo la complejidad de sus piezas para optimizar su fabricación sin estar condicionado por las características de la geometría original.

Con **fikusPlus** dibujar objetos 3D es tan fácil como hacerlo en una servilleta de papel.

## CAD Características destacadas

- Crea y maneja sólidos y superficies
- Edita, repara y crea cualquier geometría
- Edita cualquier fichero: CAD o ingeniería inversa
  - Permite cambios sobre la marcha
- Aumenta la productividad eliminando el cuello de botella del CAD



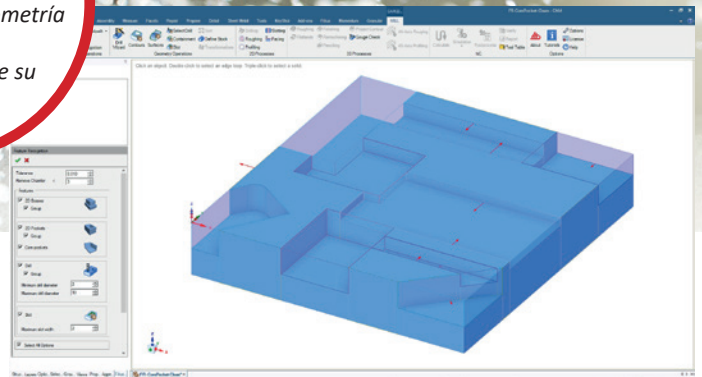
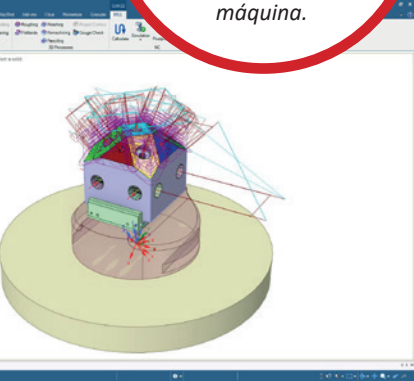


## CAM Características destacadas

- Perfecta integración CAD - CAM.
- Simulación de material en alta resolución.
- Parámetros avanzados para alta personalización.
- Potentes funciones para mecanizados 2D, 2.5D y superficies complejas 3D.
- Reconocimiento Automático de Características.
- Mecanizado en 5 ejes posicionados.
- Postprocesadores optimizados para cada modelo de máquina.

*FikusPlus optimiza el programa de mecanizado con subrutinas y repeticiones, usando ciclos y funciones específicas de máquina.*

*El asistente Automatic Feature Recognition identifica los diferentes elementos de la geometría y programa automáticamente su mecanizado.*



## La mejor solución CAM de fresa para la producción

**fikusPlus** es una gran ayuda que simplifica el flujo de trabajo del departamento de ingeniería. Su facilidad de uso y gran conectividad permite a los programadores alternar su uso con otras plataformas y aplicar los cambios rápida y eficientemente.

Usa **fikusPlus** para tus trabajos de prototipado. Puedes utilizar herramientas de ingeniería inversa **para el acabado de piezas impresas en 3D** con el módulo de fresa. Con **fikusPlus** puedes mecanizar modelos STL, importar modelos escaneados y ejecutar tu programa CNC para lograr con la fresadora el nivel de acabado deseado.

**fikusPlus** está completamente integrado en un entorno 3D con una **perfecta sincronización** entre CAD y CAM; haz cualquier cambio en tu modelo y la trayectoria de corte se ajustará automáticamente.

**fikusPlus** es una potente herramienta para el taller; su facilidad de uso, conectividad y avanzadas funciones son perfectas para el operador CNC.

**Reconocimiento automático de zonas a mecanizar (Automatic Feature Recognition)**, es un asistente inteligente que reduce el tiempo de programación.

El asistente identifica los diferentes elementos de la geometría y programa automáticamente su mecanizado.

El **Módulo de Mecanizado de Superficies** ofrece todas las funciones para mecanizar modelos en 2, 2.5 y 3D, incluidos parámetros avanzados para optimizar y personalizar el mecanizado. Las estrategias de **Desbaste Adaptativo** mantienen las condiciones de mecanizado constantes gracias trayectorias de transiciones suaves y un ángulo y profundidad de ataque constantes, reduciendo el tiempo de mecanizado y alargando la vida de la herramienta.

**Procesos de mecanizado.** Definida la estrategia se pueden crear procesos para taladrado, desbastado, ranurado o acabado, y definir los parámetros tecnológicos (herramientas, material...). Se pueden reutilizar los procesos "copiando y pegando" y modificando valores. También podrás programar el **mecanizado de piezas complejas en 5 ejes posicionados**.

Se pueden guardar las estrategias como **plantillas** y usarlas de nuevo para piezas similares; usarás una estrategia que ya ha probado su eficiencia.

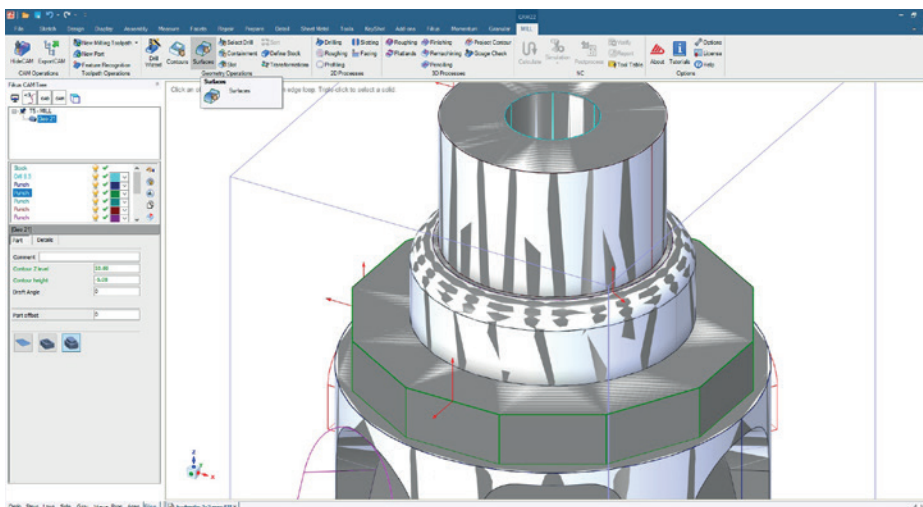
**fikusPlus** puede **seleccionar taladros automáticamente** -incluidos diferentes ángulos-, clasificarlos por tipos y mecanizarlos. Sólo tienes que enseñar al programa cómo hacerlo la primera vez que mecanices cada tipo de taladro.

### Cálculo y simulación

**fikusPlus** con todas las variables introducidas, calculará la trayectoria más eficiente y la mostrará en una simulación realista como sólidos, junto con la pieza, el material y la máquina.

### Control constante de material remanente

**fikusPlus** tiene en cuenta los procesos previos para evitar cortes en vacío y generar trayectorias óptimas con control de colisiones entre el material y partes de la máquina. El simulador permite revisar con precisión el resultado.



*FikusPlus puede producir cualquier pieza compleja con la máxima calidad de acabados gracias a su módulo de mecanizado de 5 ejes posicionados*

## Postprocesadores

**fikusPlus** incorpora postprocesadores para todas las fresadoras comunes y puedes confiar que generará estrategias de corte óptimas para tu máquina y tipo de trabajo.



## Postprocesadores

FikusPlus para Fresa incluye postprocesadores para la mayoría de los controles CNC del mercado, como:

- HEIDENHAIN • OKUMA • FADAL
- MAZAK • FANUC • SIEMENS • MAKINO
- GRUNDIG • FAGOR • SELCA • HAAS
- FIDIA • DMG-MORI • MITSUBISHI

## Interfaces de Datos

Trabaja con los formatos más comunes: ACIS, STEP, IGES, ECAD, Rhinoceros, SketchUp, CGR, DWG, DXF, STL, OBJ, XAML, VRML y 3D PDF\*.

\* Necesita Adobe Acrobat 9 Pro Extended

## Módulos Opcionales

- Paquete Intercambio Datos I: Pro/ENGINEER, Autodesk Inventor, CATIA v4, VDA
- Paquete Intercambio Datos II: SolidWorks, Parasolid, NX
- CATIA v5 Intercambio de datos
- JT Open Intercambio de datos
- Biblioteca de piezas estándar TraceParts
- Luxion KeyShot renderizados fotorrealistas

## Requisitos mínimos del sistema

- CPU: Intel i5 o superior (i7 recomendado)
- RAM: 4 GB de RAM o más
- Sistema Operativo: Microsoft® Windows 7, 8, 10 64-bit
- Disco Duro: mínimo 8GB libres
- Tarjeta de Video: ATI® Radeon series: R300, R420, R520, R600, o R700. Radeon tarjetas 9x00 (9700, 9800, ...) o posterior
- NVIDIA GeForce® FX, 6, 7, ó 8. NVIDIA FX5200s o posterior
- AMD FireGL™ T2-128 o superior (incluida la serie 'Mobility' para portátiles)
- Ratón de 3 botones

## Idiomas soportados

Alemán, Chino, Coreano, Español, Francés, Inglés, Italiano, Japonés, Polaco y Portugués.

**Metalcam**

website: [www.metalcam.com](http://www.metalcam.com)

### ESPAÑA

**Metalcam S.L.**  
C/ Berruguete, 90  
Barcelona  
Tel: +34 932 74 90 40  
e-mail: info@metalcam.com

### MEXICO

**Metalcam México**  
Central Park, Corporativo 1, Piso 11  
Av Armando Birlain Shaffler 2001  
76090 Santiago de Querétaro  
Tel: +52 442 290 3744  
e-mail: mexico@metalcam.com

### CHINA

Tel: +86 10 848 652 23  
e-mail: china@metalcam.com

### USA

Tel: +1 847 526 21 78  
e-mail: usa@metalcam.com

### INDIA

Tel: +91-984 558 77 22  
e-mail: sales@metalcam.com

### ALEMANIA

Tel: +32 477 507 961  
e-mail: germany@metalcam.com